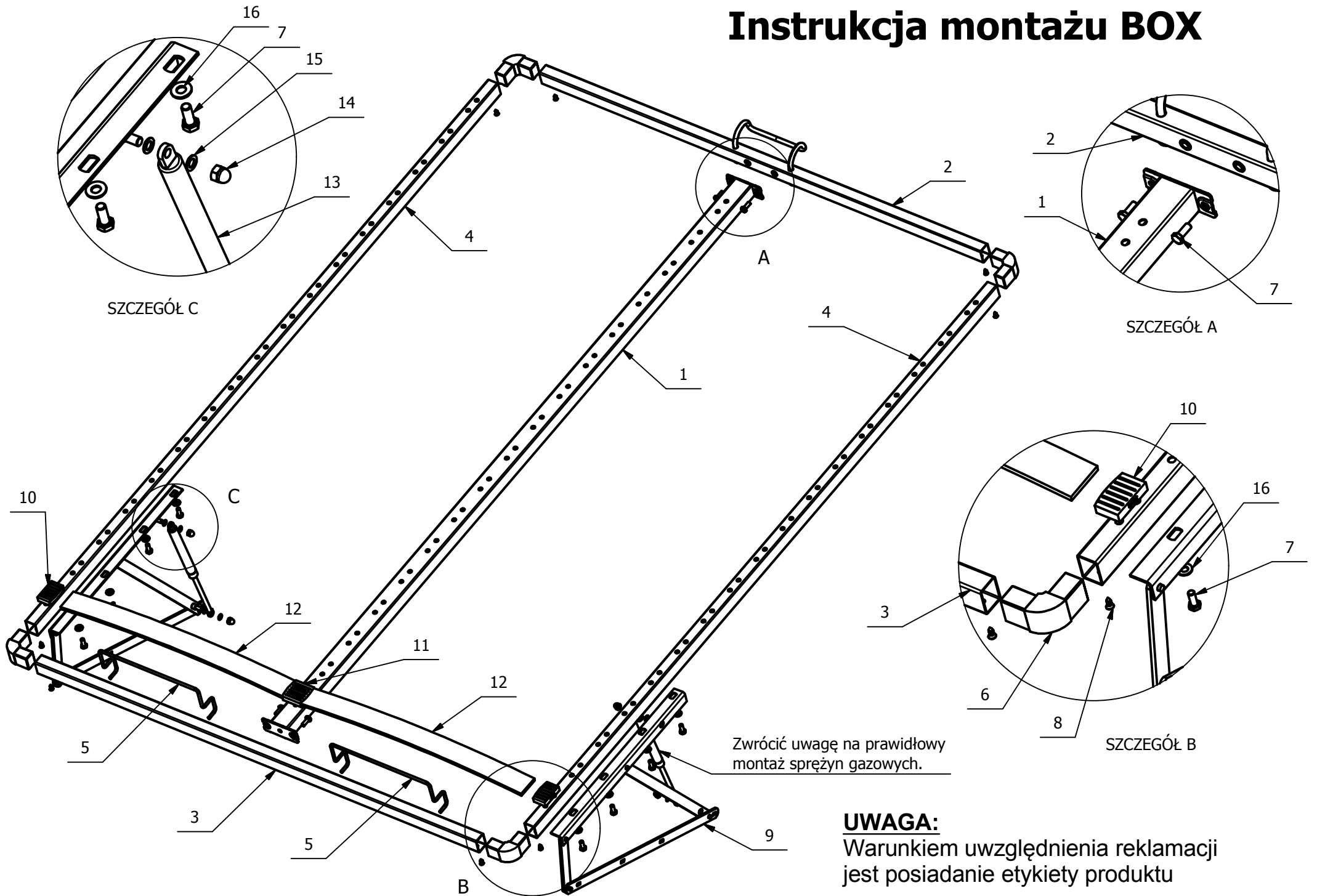
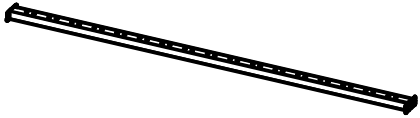



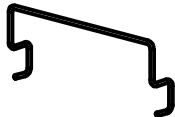

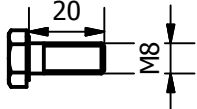

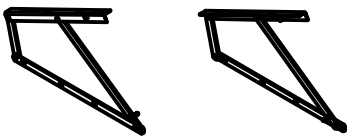



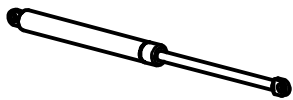

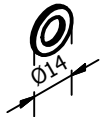

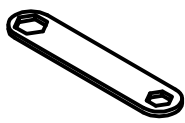


# Instrukcja montażu BOX



Poz.	Indeks	Sztuk
1		1
2		1
3		1
4		2
5		2
6		4
7		12
8		8
9		1 kpl.
10		34 48
11		17 24
12		34 48
13		2
14		4
15		8
16		8
17		1

**UWAGA:**

Warunkiem uwzględnienia reklamacji jest posiadanie etykiety produktu