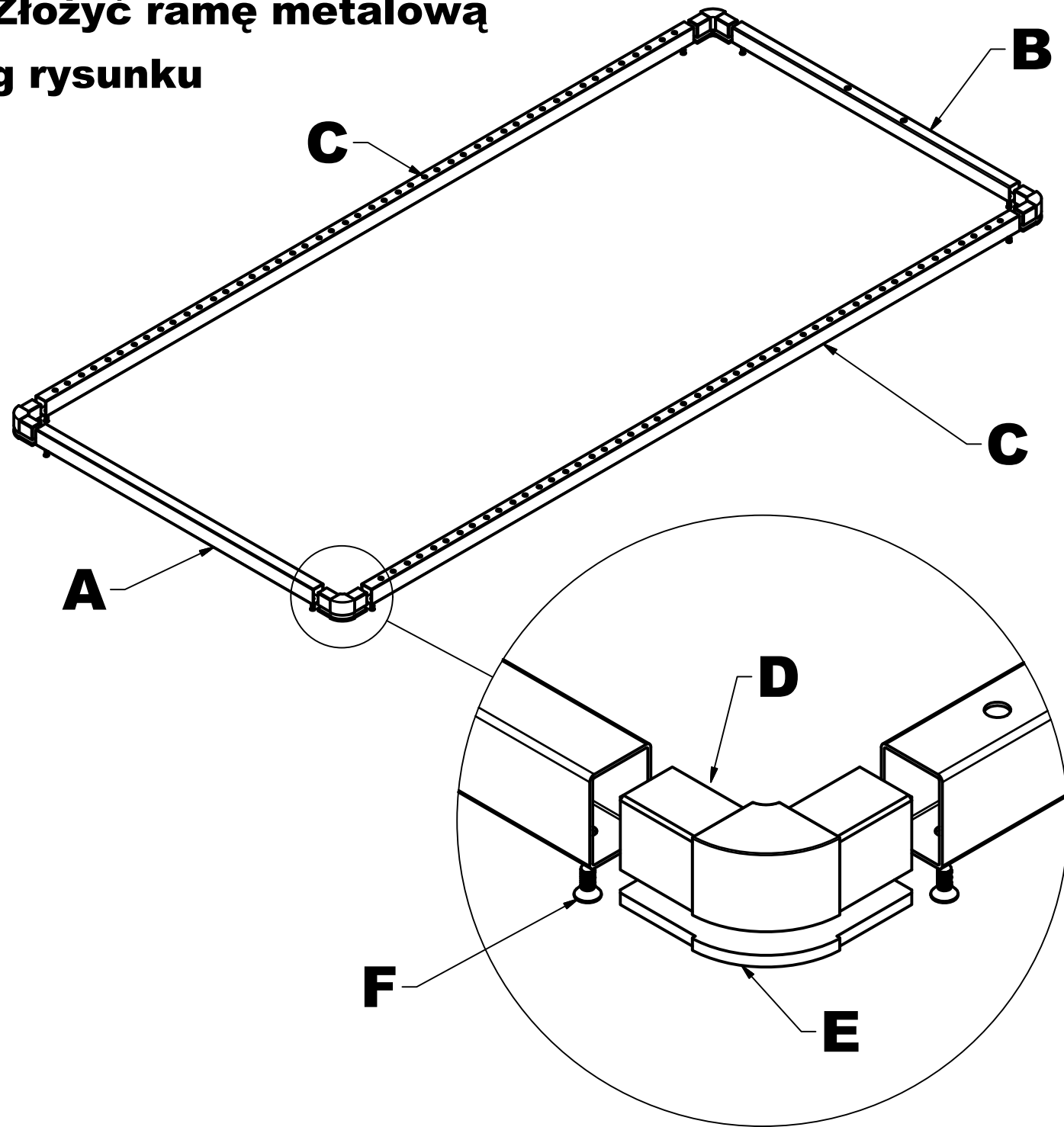
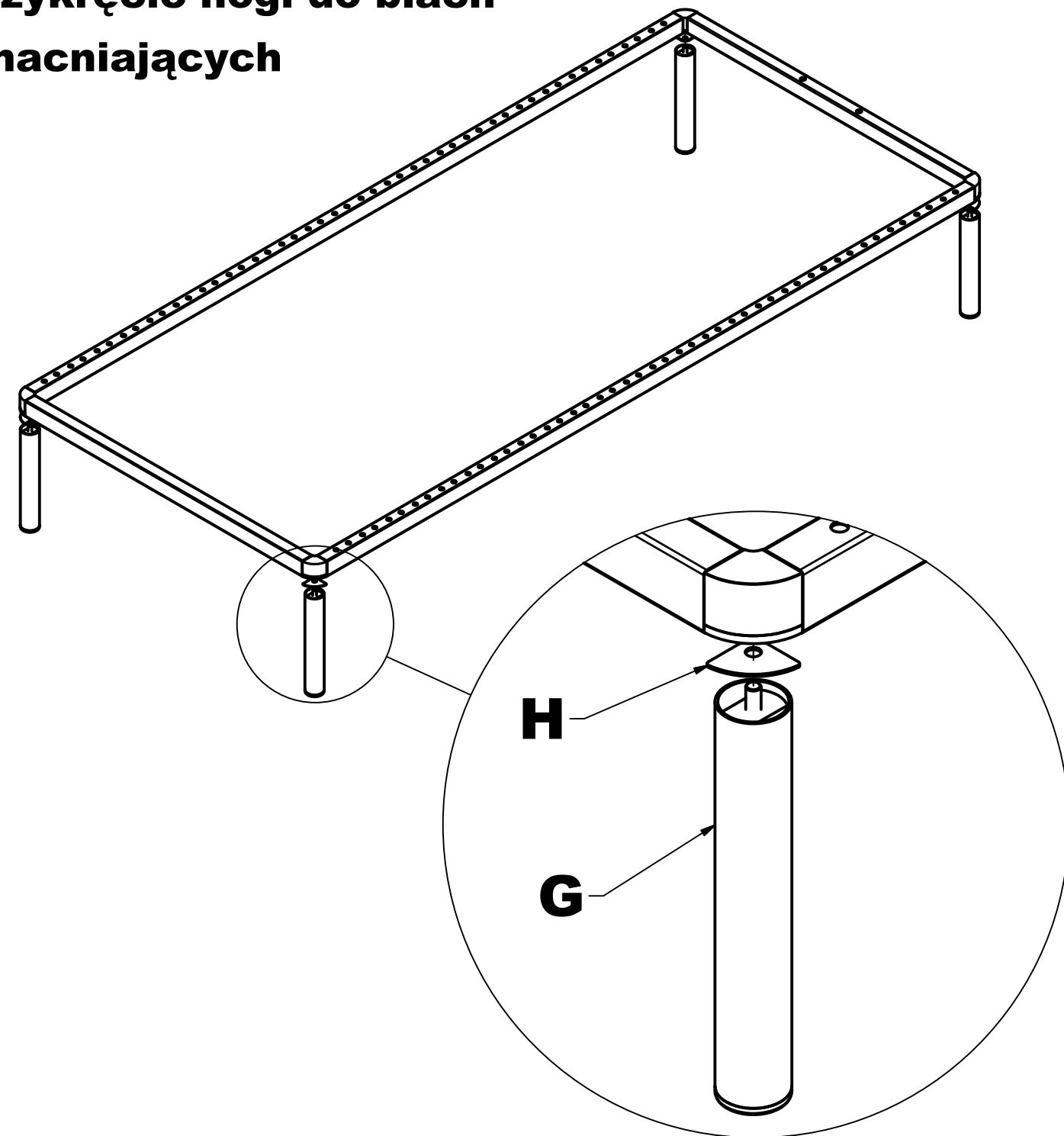


# Instrukcja montażu rama pojedyncza

**1 Złożyć ramę metalową wg rysunku**

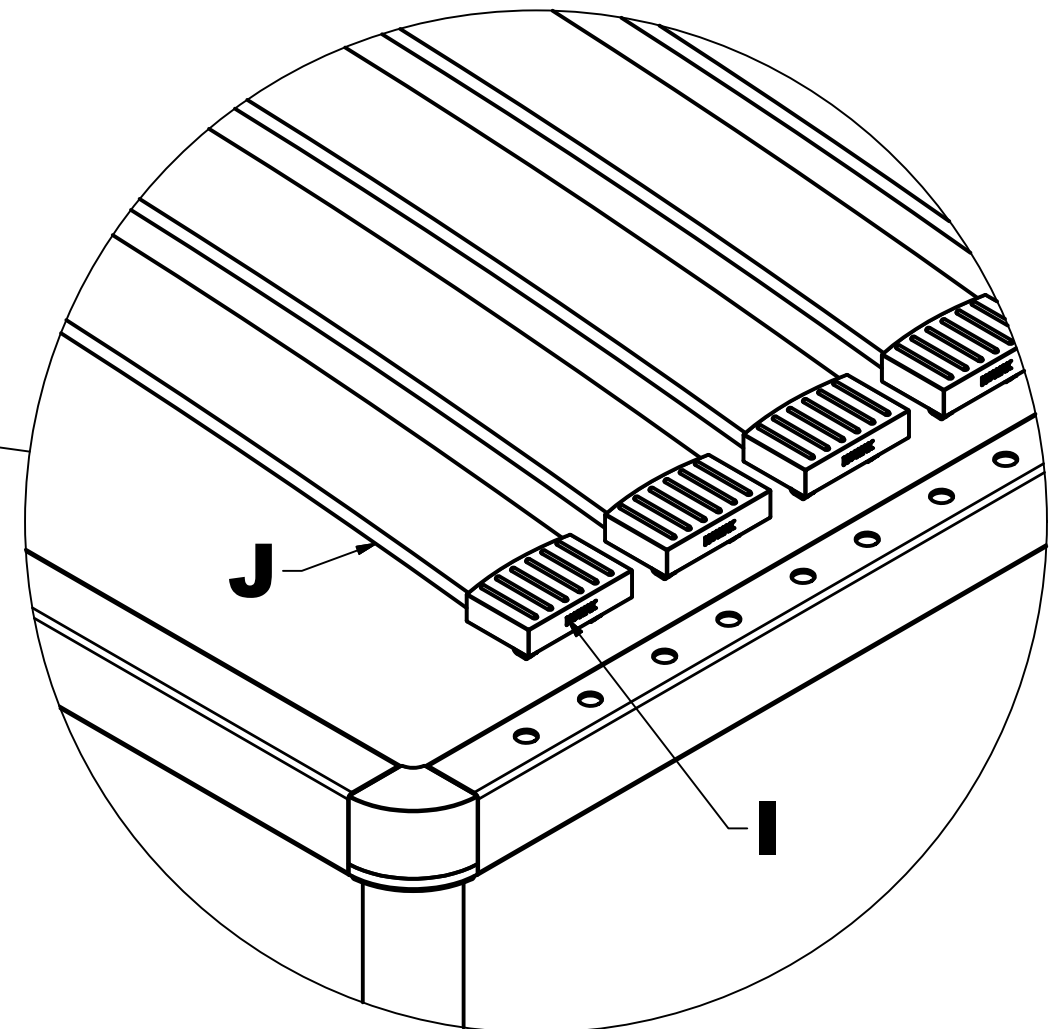
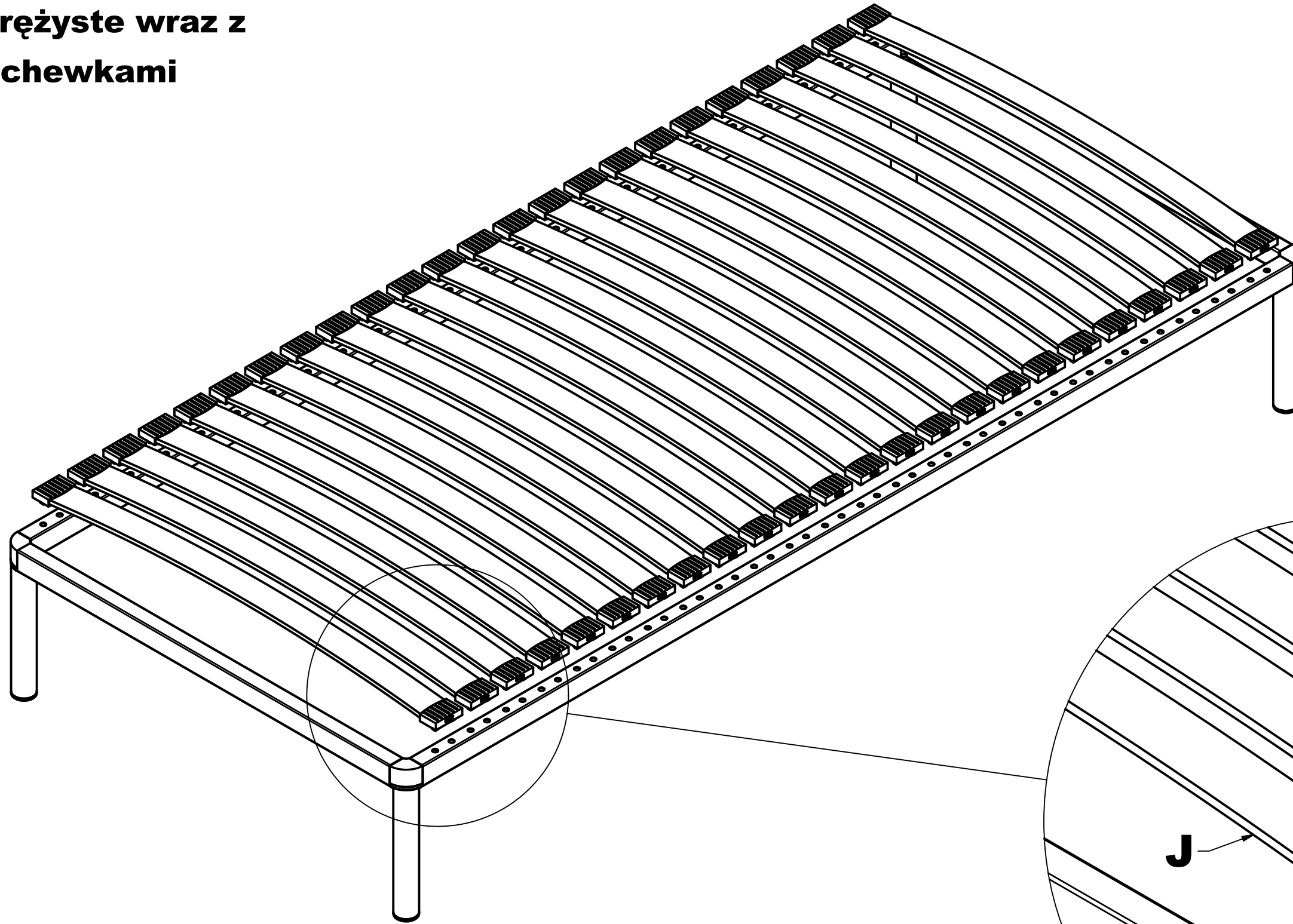


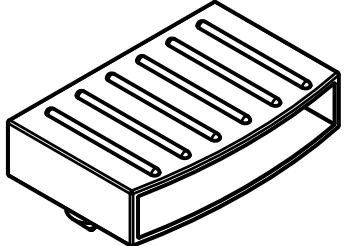
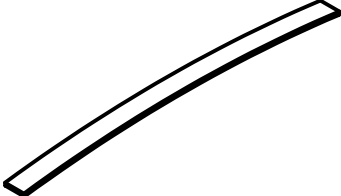
**2 Przykręcić nogi do blach wzmacniających**



| A                              | B                             | C                            | D                    | E                                       | F                           | G                     | H                                  |
|--------------------------------|-------------------------------|------------------------------|----------------------|---|-----------------------------|-----------------------|------------------------------------|
| <b>Belka zagłówka<br/>1szt</b> | <b>Belka zanózka<br/>1szt</b> | <b>Belka boczna<br/>2szt</b> | <b>Narożnik 4szt</b> | <b>Blacha<br/>wzmacniająca<br/>4szt</b> | <b>Śruba M5x16<br/>8szt</b> | <b>Noga Fi40 4szt</b> | <b>Podkładka<br/>pod noge 4szt</b> |
|                                |                               |                              |                      |   |                             |                       |                                    |

**3 Zamontować listwy sprężyste wraz z pochwawkami**



|  |   |
|--|---|
| <p><b>I</b><br/><b>Uchwyt listwy zewnętrzny 48szt</b></p>                          | <p><b>J</b><br/><b>Listwa sprężysta 24szt</b></p>                                   |
|  |  |