

MLA 108

MECCANISMO PER LETTO RIBALTABILE SINGOLO (MLA 108/1)

DOPPIO (MLA 108/2) RINFORZATO (MLA 108/4)

MACHINERY FOR SINGLE (MLA 108/1) OR DOUBLE (MLA 108/2) OR HEAVY (MLA 108/4) COLLAPSIBLE BED

MÉCANISME POUR LIT ESCAMOTABLE À UNE PLACE (MLA 108/1) À DEUX PLACES (MLA 108/2) RENFORCÉ (MLA 108/4)

EINZEL KLAPPBETT EINRICHTUNG (MLA 108/1) DOPPEL KLAPPBETT (MLA 108/2) VERSTÄRKT KLAPPBETT (MLA 108/4)

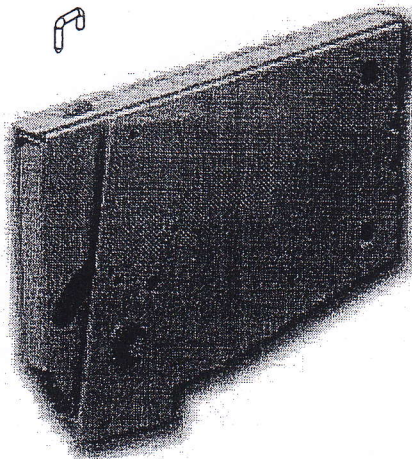
28x **Vite autofilettante per fissaggio meccanismo al mobile**
Self threaded screw to fix the mechanism on the furniture



8x **Vite M6 per fissaggio rete a meccanismo MLA 108**
M6 screw to fix the net to MLA 108

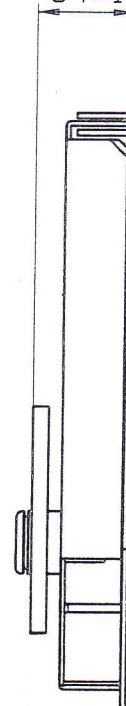


1 Sbloccare scatola
Unblocking the spring box

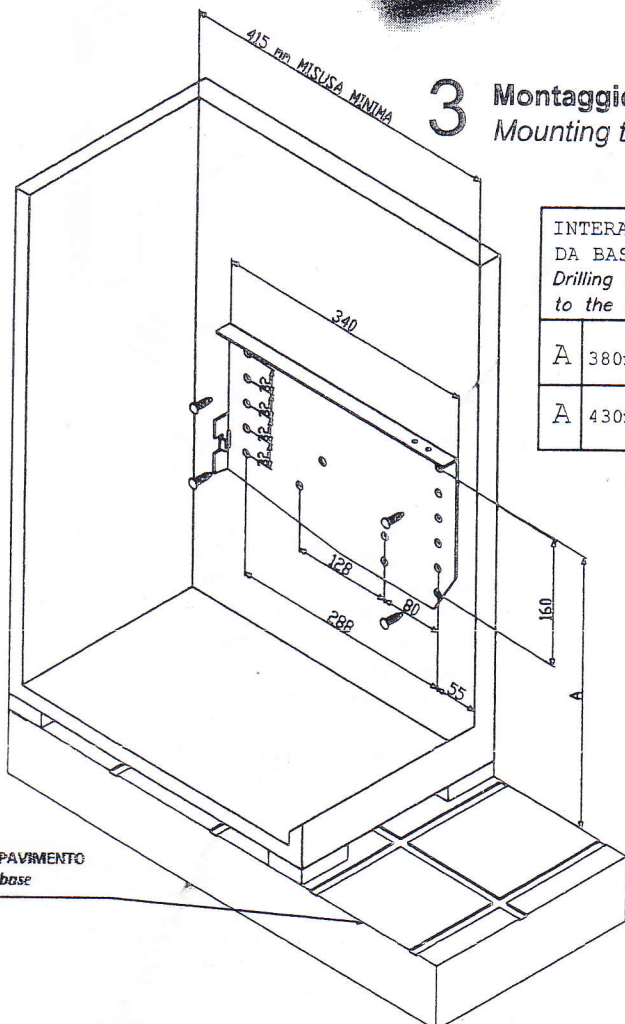


2 Ingombro Larghezza

34±1



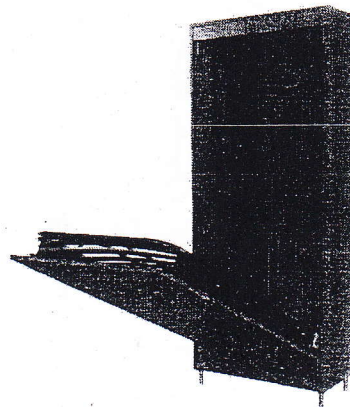
3 Montaggio controscatola⁽¹⁾
Mounting the box⁽¹⁾ on the cabinet



INTERASSE FORO CONTROSCATOLA⁽¹⁾
 DA BASE PAVIMENTO
Drilling interaxe from floor base to the box⁽¹⁾

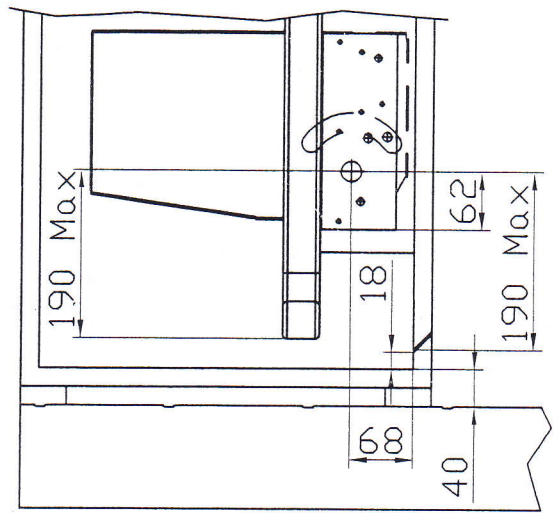
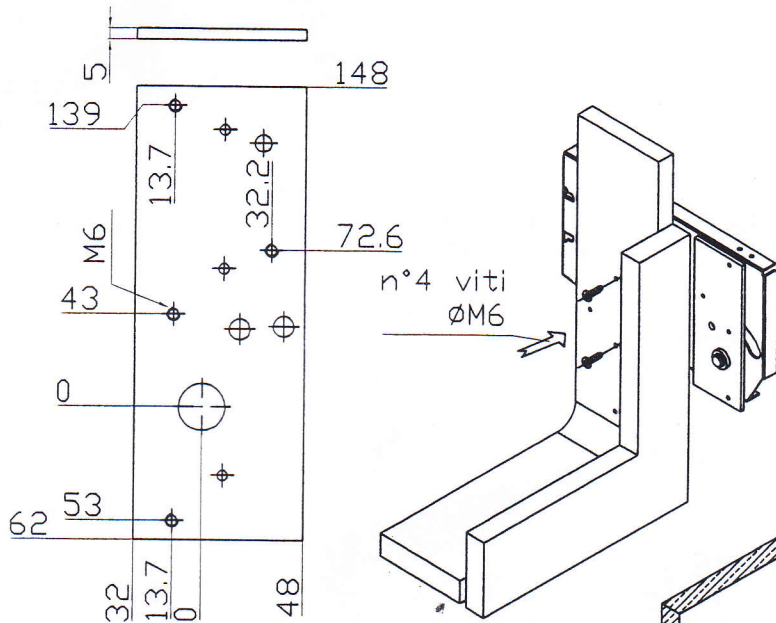
A 380mm CON PTL 400/mm200

A 430mm CON PTL 400/mm250

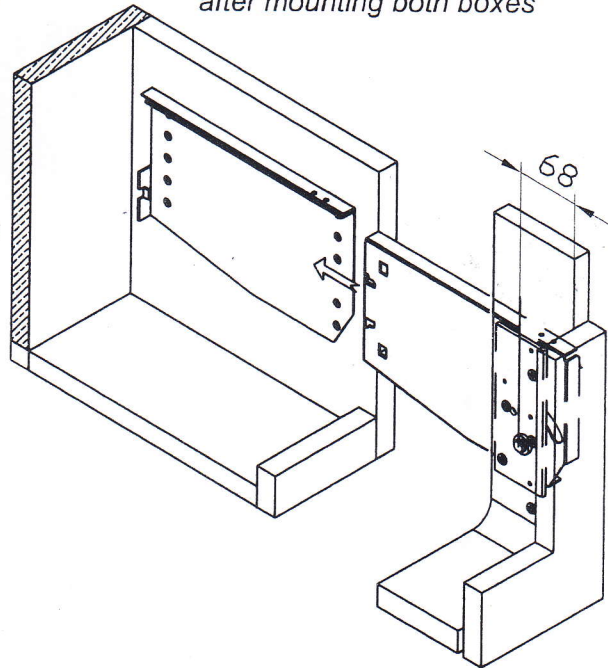


N.B. ATTENZIONE FISSARE SEMPRE IL MOBILE AL MURO
N.B. BE CAREFUL ON FIXING ALWAYS THE CABINET TO THE WALL

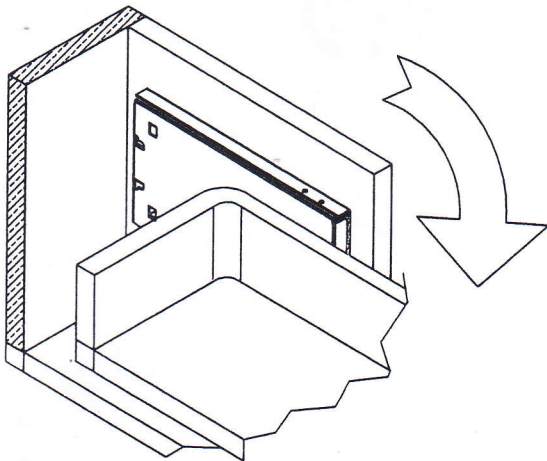
4 Montaggio scatola portamolla Mounting the spring box on the bed frame



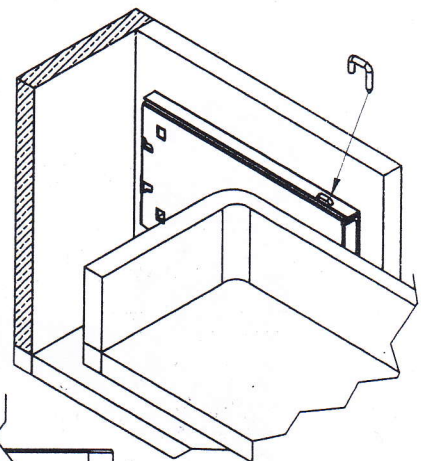
5 Inserire letto nel mobile Inserting the bed frame into the cabinet after mounting both boxes



6 RUOTARE IL MECCANISMO IN POSIZIONE ORIZZONTALE ROTATE THE MECHANISM IN HORIZONTAL POSITION



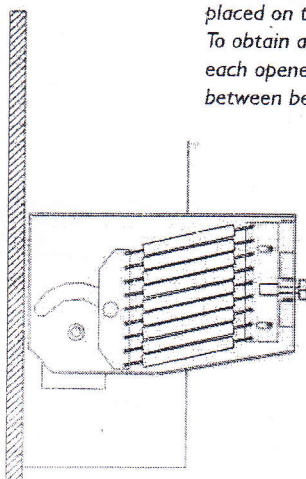
7 Bloccaggio scatola con controscatola Blocking two parts of the box



Regolazione tensione mobile portare il letto in posizione orizzontale, e regolare la tensione delle molle per ottenere il perfetto equilibrio. Questo può essere verificato assicurandosi che il letto rimanga fermo in qualsiasi posizione di apertura. L'aria tra il cassonetto e i fianchi del mobile deve essere di 32/33 mm per parte.

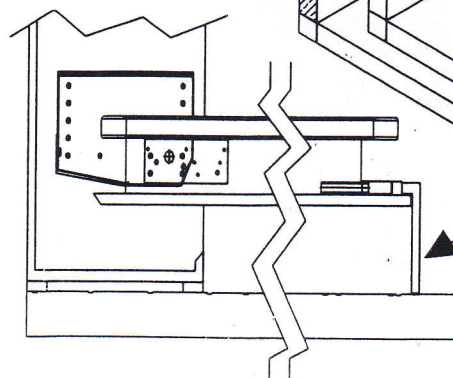
Regulation of the spring tension by acting on the bolt placed on the back of the springs box. To obtain a perfect regulation the bed must stop in each opened position you may leave it. Distance between bed's frame and cabinet must be 32/33 mm.

8



ATTENZIONE:
NON RIMUOVERE
COMPLETAMENTE LA VITE

PAY ATTENTION:
DON'T REMOVE
THE SCREW COMPLETELY



PTL400
250mm / 200mm