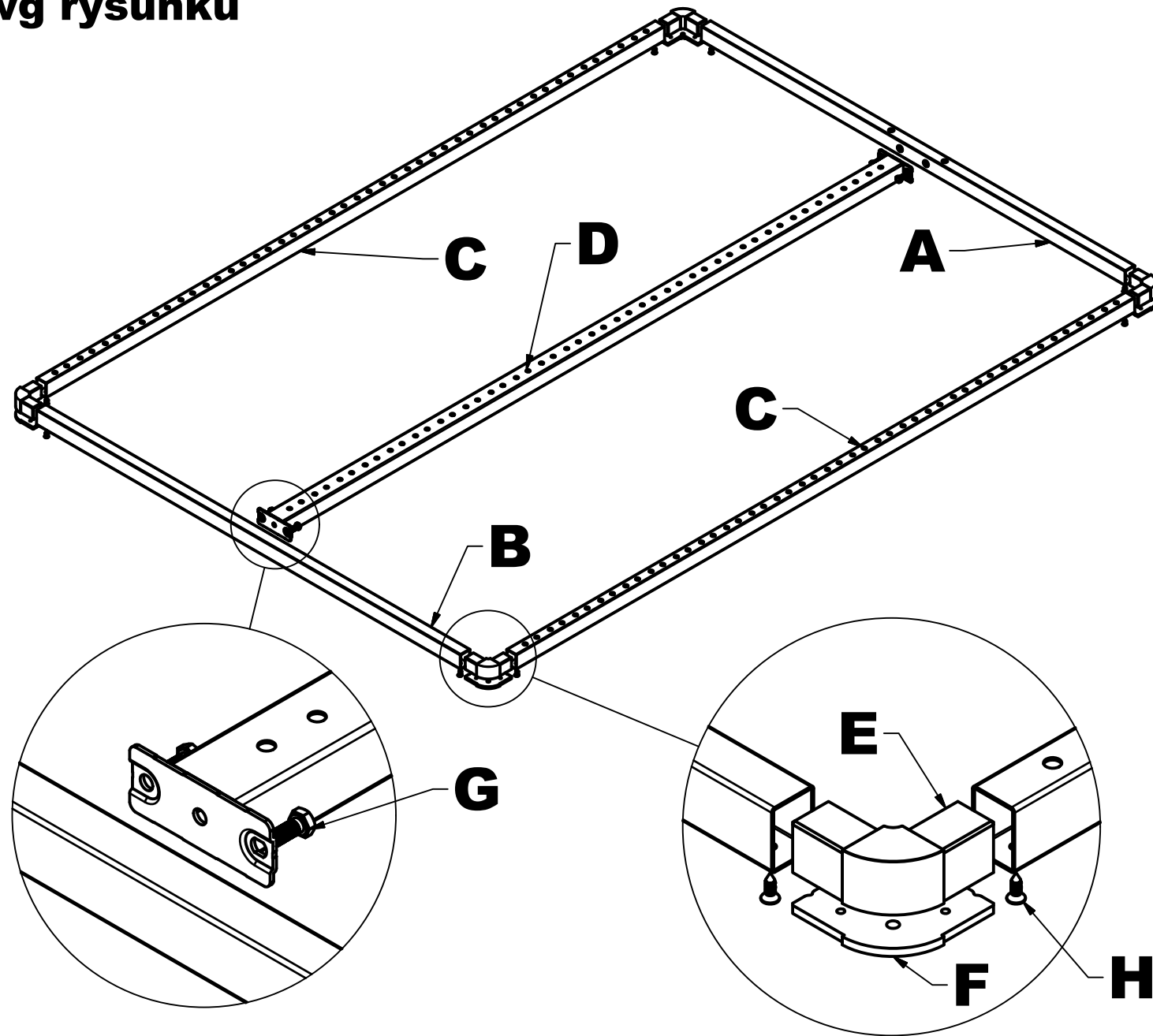
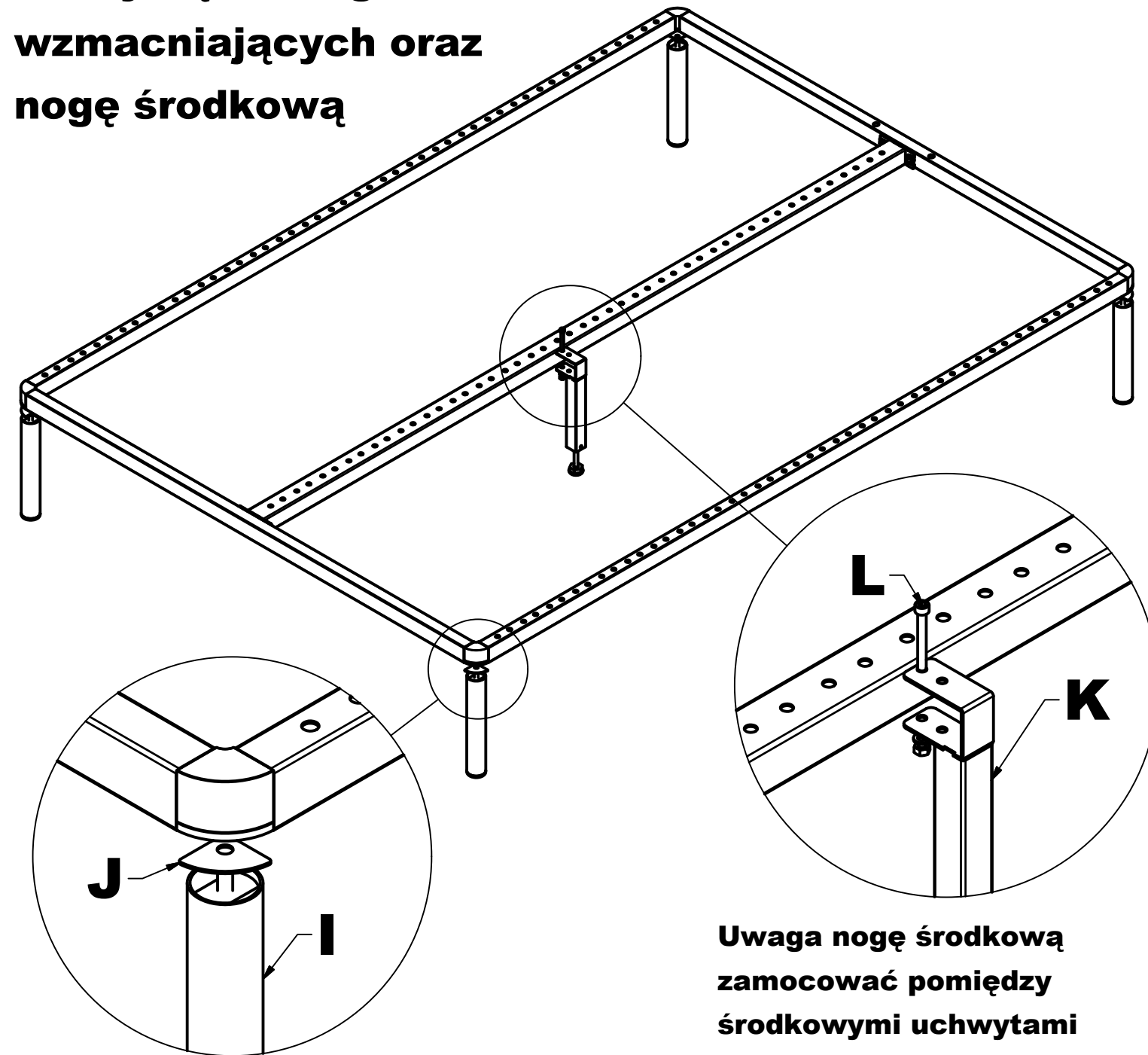


Instrukcja montażu rama podwójna

1 Złożyć ramę metalową wg rysunku



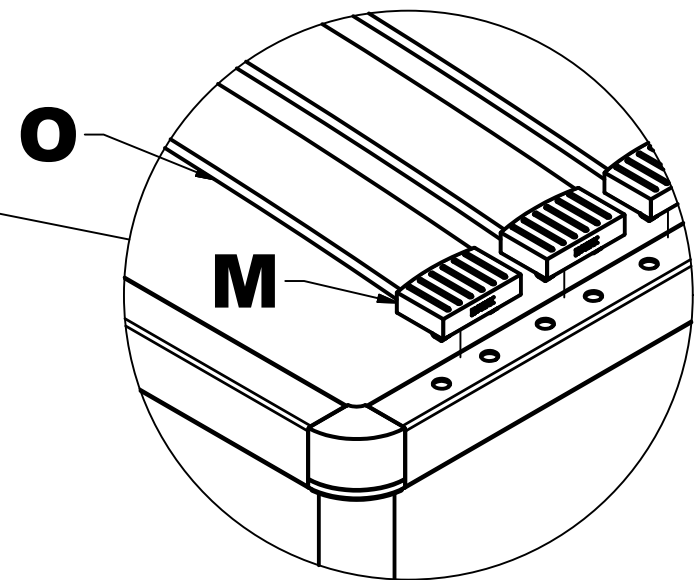
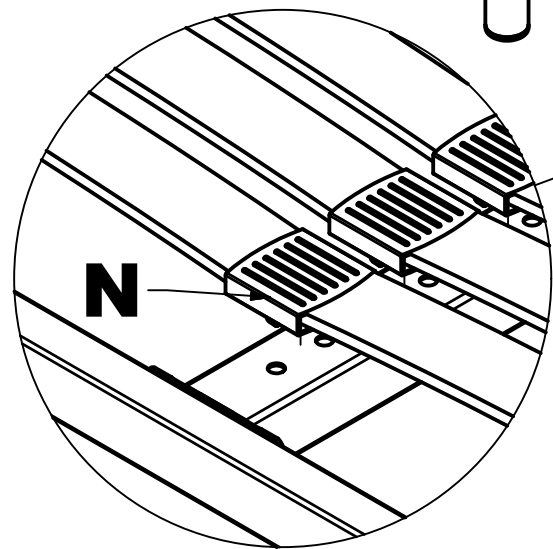
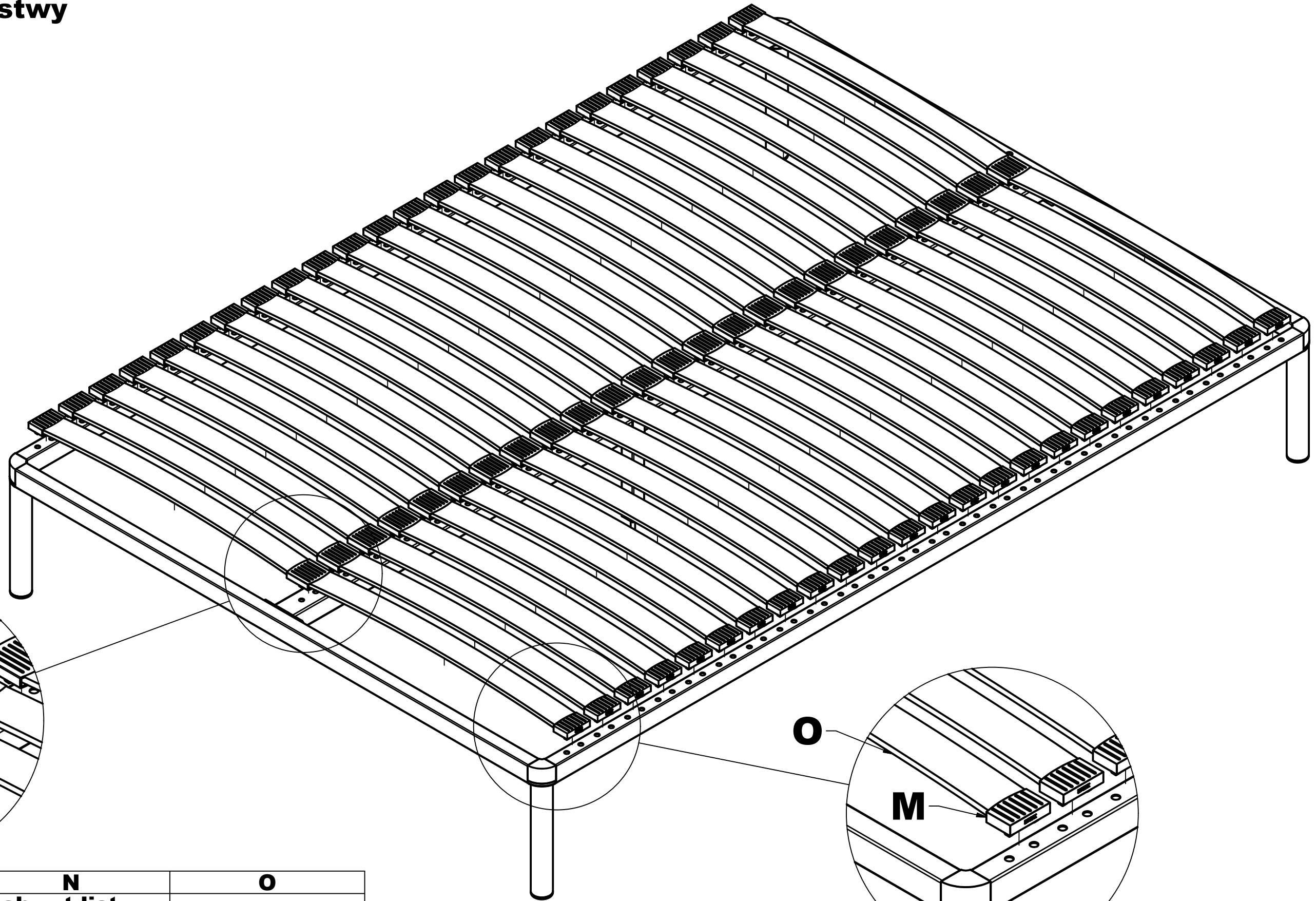
2 Przykręcić nogi do blach wzmacniających oraz nogę środkową



Uwaga nogę środkową zamocować pomiędzy środkowymi uchwytemi listwy sprężystej

A	B	C	D	E	F	G	H	I	J	K	L
Belka zagłówka 1szt	Belka zanózka 1szt	Belka boczna 2szt	Belka środkowa	Narożnik 4szt	Blacha narożna 4szt	Śruba M8x20 4szt	Śruba M5x16 8szt	Noga Fi40 4szt	Podkładka pod nogę 4szt	Noga środkowa 1szt	Śruba M6x50 + nakrętka 1kpl

3 Zamontować listwy sprężyste wraz z pochwawkami



M	N	O
Uchwyt listwy zewnętrzny 48szt	Uchwyt listwy wewnętrzny 48szt	Listwa sprężysta 48szt
